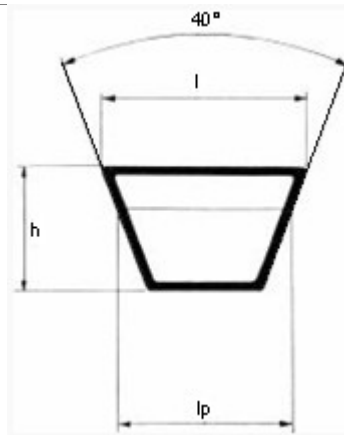


VECO 200 DYNAM Belts

(SPZ, SPA, SPB och SPC)

OBS! två streck på remmen gäller från 1500mm och uppåt.

Section	l	h	lp
SPZ	10	8	8,5
SPA	13	11	11
SPB	16	14	14
SPC	22	18	19



Funktion

Flexibel länk mellan maskin och högeffektsmotor.

Högkvalitets remmar som används i svåra förhållanden där driftsfaktorn är viktig.

Koncept

Ändlös V rem som är gjord av :

- syntetiskt gummi som garanterar konstant hårdhet
- Polyester lager med kontrollerad elasticitet och hög dragkapacitet
- enkel inpackning (för SPZ sektioner) och dubbel inpackning (för SPA, SPB och SPC sektioner) impregnerad med polykloroprenförening som är beständig mot värme, olja, nötning och ozon angrepp.

Generella Specifikationer

- arbetstemperatur : -20° to + 80°C
- antistatisk enligt standard NF T 47 104
- V rem sektion enligt följande standard NF T 47 104
- Oljebeständig, kolväteblandning och tunna/utspädda syror