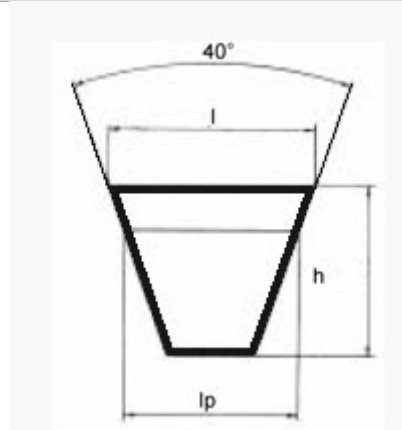


## VECO 100 DYNAM Belts

( Z, A, B, C, och D )

OBS! två streck på remmen gäller från 1500mm och uppåt.

Section	l	h	lp
Z	10	6	8,5
A	13	8	11
B	17	11	14
C	22	14	19
D	32	19	27



### Function

Flexibel länk mellan maskin och motor som överför effekt i goda förhållanden

VECO 100 remmar som också kallas "smalkilremmar" används ofta i bearbetningsmaskiner.

### Konsept

Ändlös V rem som är gjord av :

- syntetiskt gummi som garanterar konstant hårdhet
- polyester lager med kontrollerad elasticitet och hög dragkapacitet
- enkel inpackning (för Z, A och B sektioner) och dubbel inpackning (för C och D sektioner) impregnerad med polykloroprenförening som är beständig mot värme, olja, nötning och ozon angrepp.

### Generella Specifikationer

- arbetstemperatur : -20° to + 80°C
- antistatisk enligt standard NF T 47 104
- V rem sektion enligt följande standard NF T 47 104